

Expertmeeting Zoutwinning

Fysieke schade aan gebouwen
door zoutwinning

Commissie Mijnbouwschade

4 september 2024

Hoofdelementen presentatie

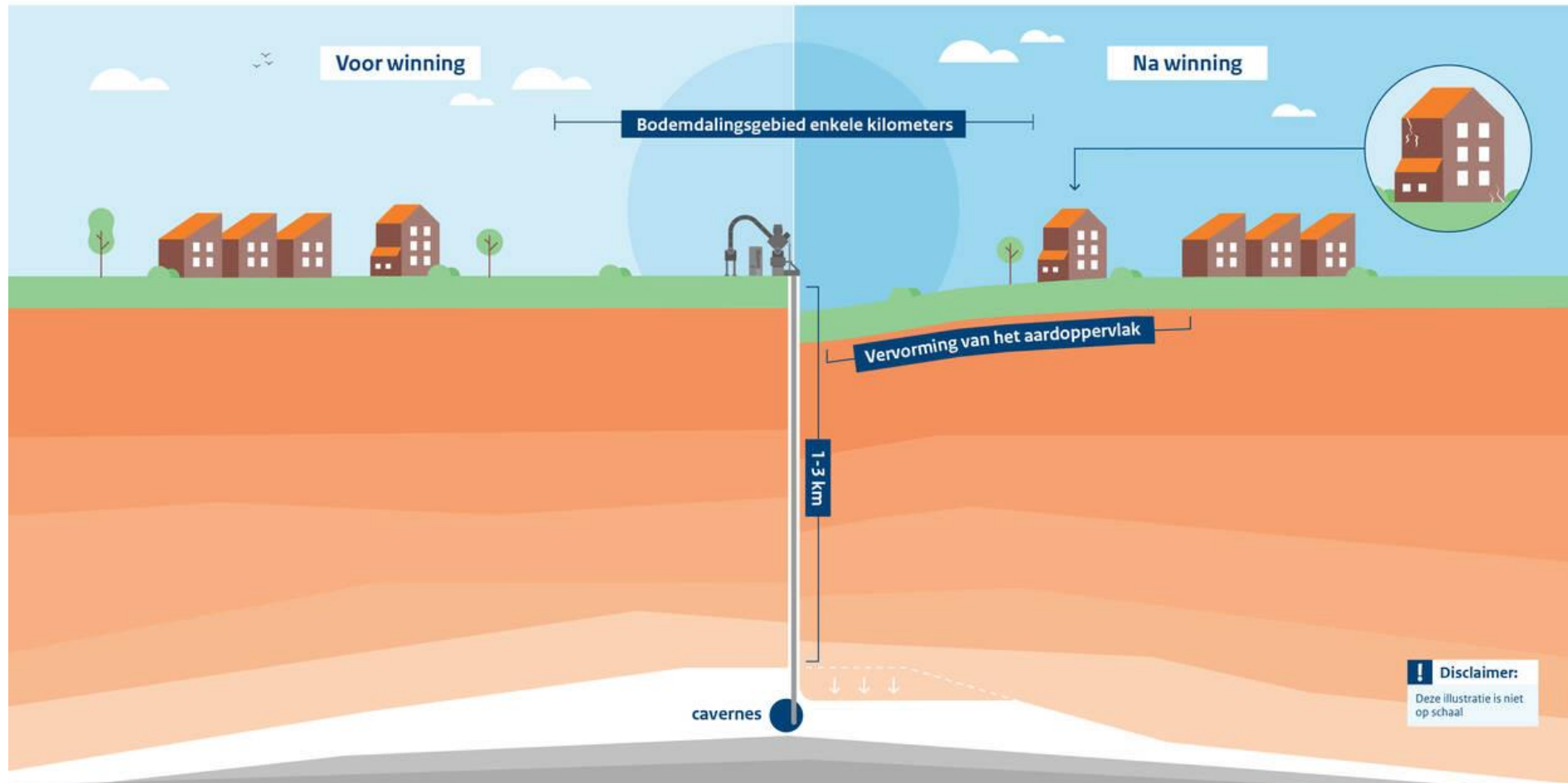
- Gecombineerde diepe bodemdaling van gaswinning en zoutwinning in Groningen is in kaart gebracht o.b.v. NAP meetpunten.
- Dit biedt een bruikbare basis voor de beoordeling van de gecombineerde effecten.
- Effecten van de diepe bodemdaling (direct en indirect, krommingen, rekken etc.) in Groningen zijn in kaart gebracht
- Meer aandacht voor diepe bodemdalingsmetingen is nodig (bij voorkeur integratie met satellietwaarnemingen)
- Samenloop met autonome effecten die via vergelijkbare mechanismen schade aan gebouwen kunnen veroorzaken moet worden beschouwd
- Resultaten van TU Delft onderzoek (GEMMEA) richtinggevend bij beoordeling kans op schade op ontstaan en verergering van schade als gevolg van diepe bodemdaling (i.c.m. trillingen).
- 1-loket m.b.t. schade door zoutwinning e/o Groningenveld wordt door CM en IMG nu ingeregeld; in 2025 operationeel.

Context – Zoutwinning - Bodemdaling

- Zoutwinning veroorzaakt bodembeweging.
- Een verband tussen zoutwinning en schade door lichte geïnduceerde bevingen is nog niet vastgesteld.
- Bodembewegingseffecten van zoutwinning en gaswinning overlappen elkaar aan het aardoppervlak (stapeling van effecten)
- Zoutcavernes worden ook gebruikt voor opslag van gas. Het regime waarmee de opslag wordt gebruikt heeft invloed op de bodembeweging.
- De bodembeweging van de zoutwinning heeft (afhankelijk van het winningsprincipe) een langzaam doorgaand karakter, ook na de winning (kruipgedrag van zout)

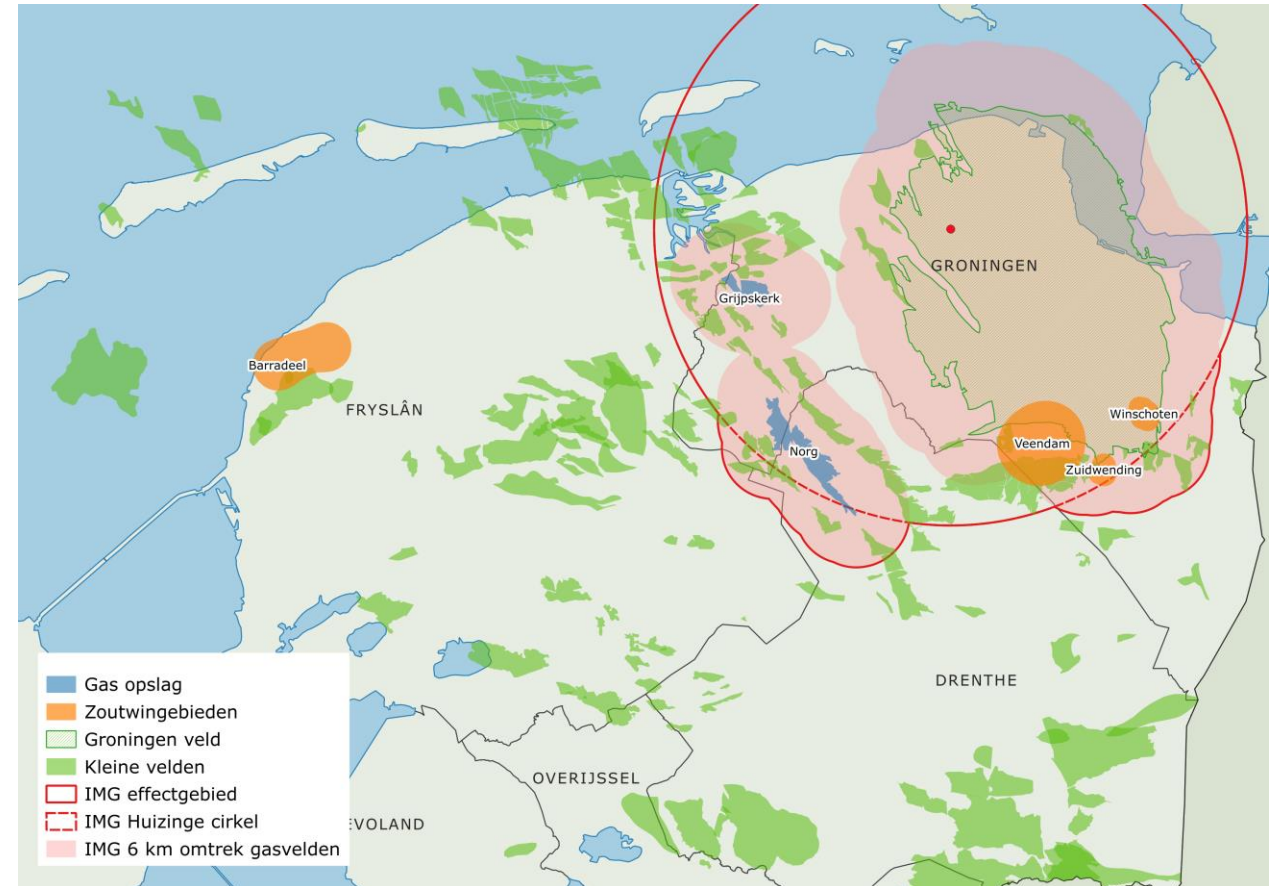
Diepe bodemdaling door zoutwinning

Effecten van diepe bodemdaling door zoutwinning



IMG en CM

- IMG handelt schade af die het gevolg is van de winning uit het Groningenveld.
- CM is verantwoordelijk voor de afhandeling van schade als gevolg van bodembeweging door o.m. kleine gasvelden en de zoutwinning (en binnenkort ook: opslag in zoutcavernes).
- Er is dus ook een stapeling van bevoegdheden.



Hoe wordt diepe bodemdaling gemeten?

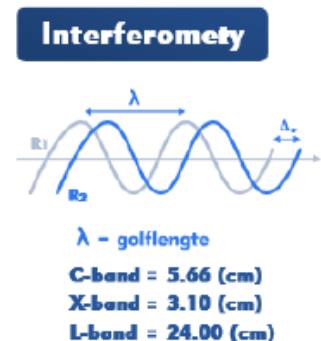
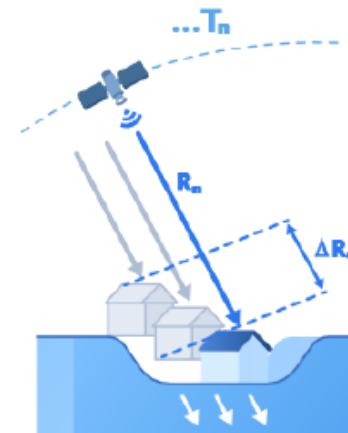
NAP meetpunten

- Meting van diepe bodemdaling in een beperkt aantal NAP-meetpunten. Groot tijdsinterval (enkele jaren). Gegevens worden (na validatie) openbaar.



Satelliet (InSAR)

- Meting van totale bodemdaling op veel punten. Kort tijdsinterval (wekelijks). Gerichte interpretatie is nodig (zie ook vervolg in deze presentatie, pag. 8 en 14).



Welke bodemdalingsdata is beschikbaar en bruikbaar? (studie GeoDelta)

- De gemeten verticale diepe bodemdaling (NAP meetpunten) bevat de effecten van zoutwinning en gaswinning samen.
- Indicatie van horizontale verplaatsingen als gevolg van diepe bodemdaling kan alleen op basis van InSAR data worden geschat.
- Vervorming van het aardoppervlak (scheefstand, krommingen, rek) wordt afgeleid van de gemeten verticale diepe bodemdaling uit NAP punten

Totaalbeeld diepe bodemdaling Noord-Nederland

- NAP-meetdata uit verschillende meetplannen (gaswinning, zoutwinning) zijn in opdracht van IMG en CM geïntegreerd in één bestand ([NEO Studie](#))
- Dit is nu de best bruikbare basis om de effecten van diepe bodemdaling te beoordelen.
- Verfijning is noodzakelijk (meer meetpunten, vaker meten) voor een nauwkeuriger beoordeling van de bodemvervorming.
- Integratie met satellietwaarnemingen is gewenst.

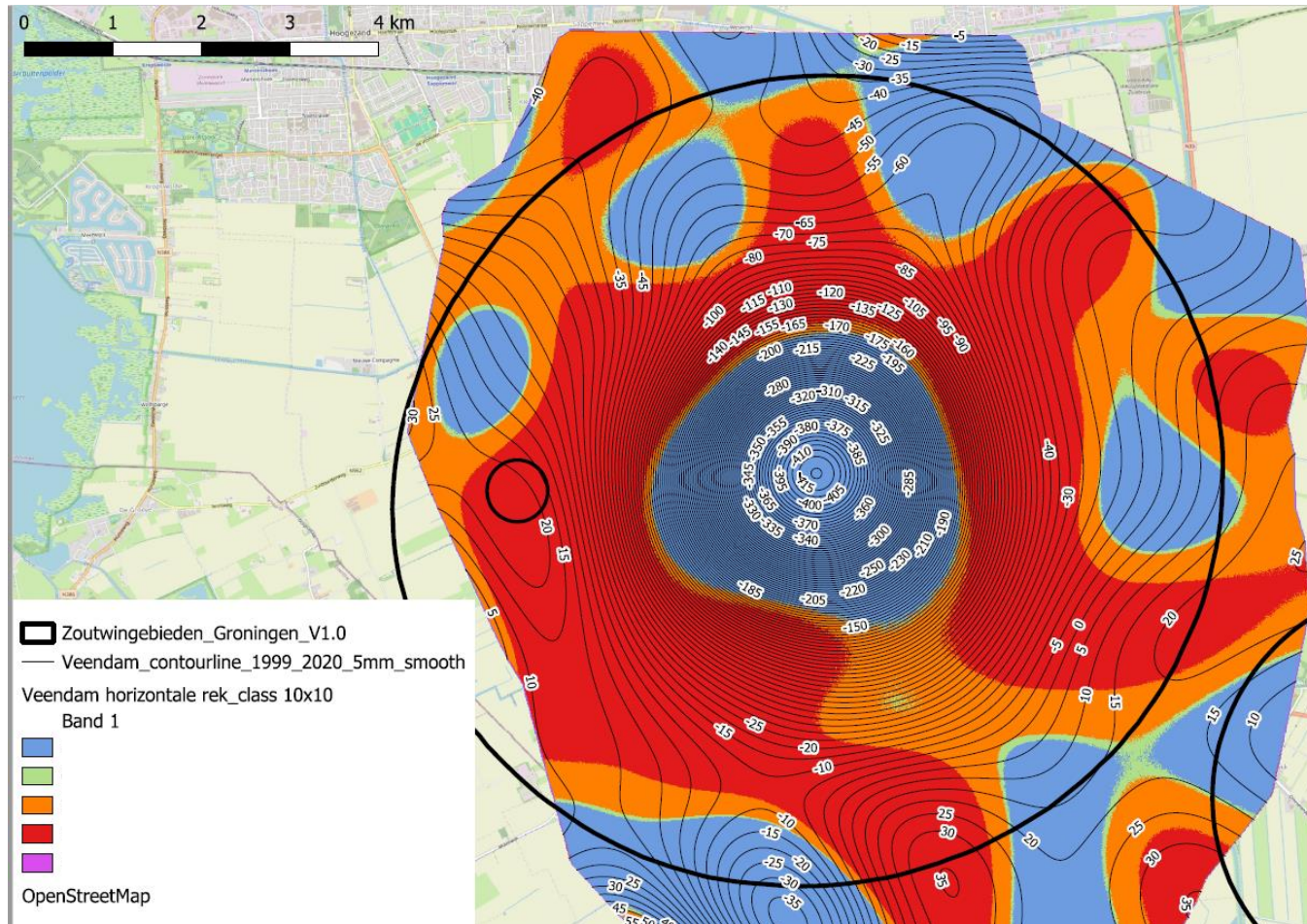


Diepe bodemdaling – contouren verticale verplaatsing



Contouren van
gelijke bodemdaling
op basis van
interpolatie van
gemeten diepe
bodemdeling in NAP
meetpunten

Diepe bodemdaling – contouren berekende rek aan aardoppervlak



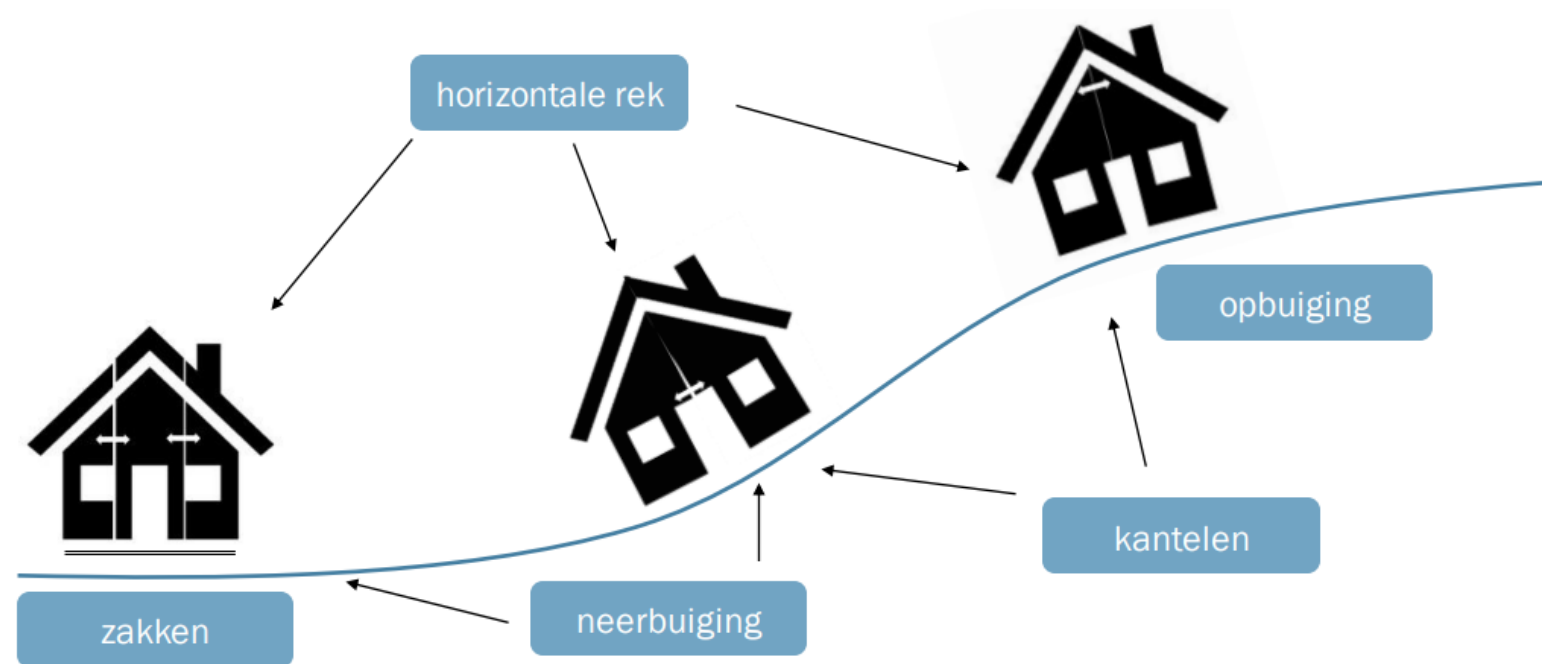
Contouren van gelijke bodemrek op wordt berekend op basis van de geïnterpoleerde diepe bodemdaling.

Fysieke schade aan gebouwen door bodembeweging a.g.v. mijnbouw

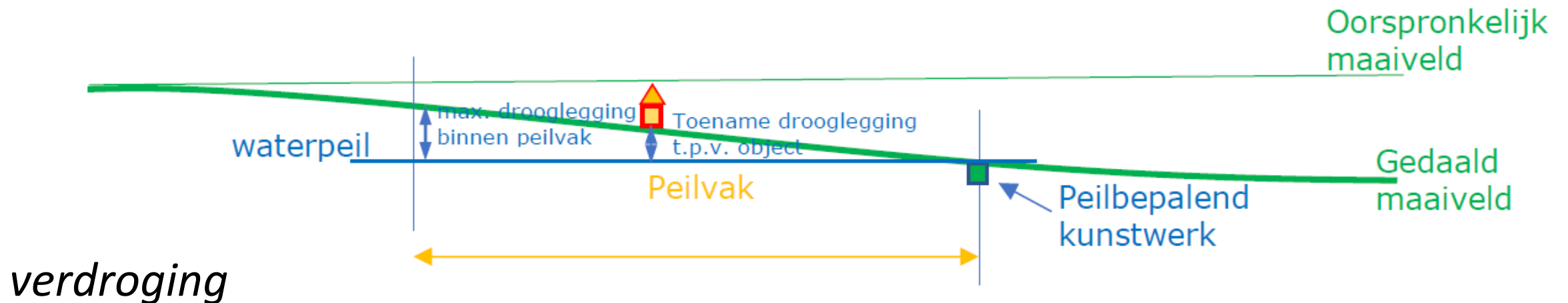
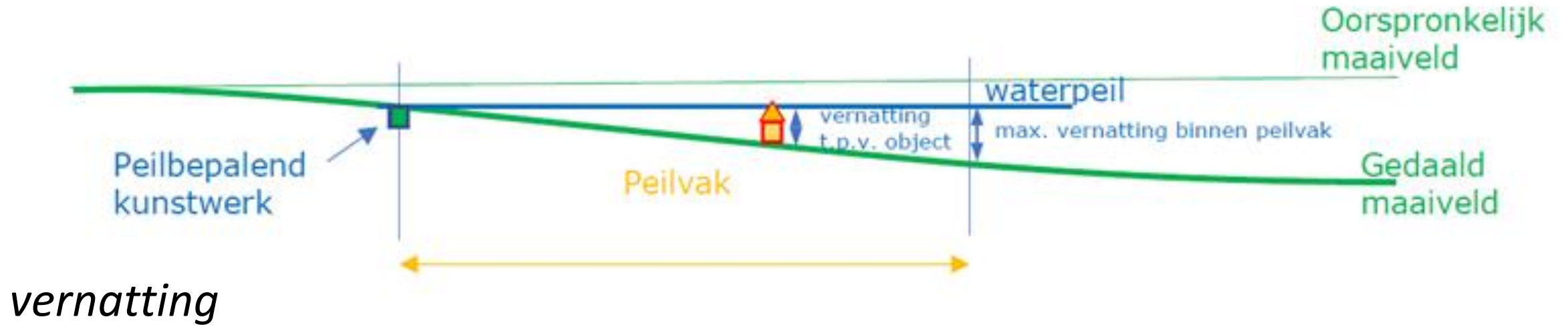
1. Trillingen door geïnduceerde aardbevingen in gasvelden
 - Kortdurende beweging aan het aardoppervlak - als **trillingssnelheid** in mm/s
2. Diepe bodemdaling door gaswinning en zoutwinning
 - Directe effecten: **horizontale rek** en hoekverdraaiing in gebouwen door het ontstaan van een bodemdalingskom
 - Indirecte effecten: **ongelijkmatige zettingen** in de ondiepe ondergrond door veranderingen in de grondwaterstand

Gevolg van diepe bodemdaling aan aardoppervlak (direct effect)

- Verticale verplaatsing
- Horizontale verplaatsing
- Scheefstand
- Kromming
- Verlenging of verkorting (rek)



Gevolg van diepe bodemdaling (indirect)

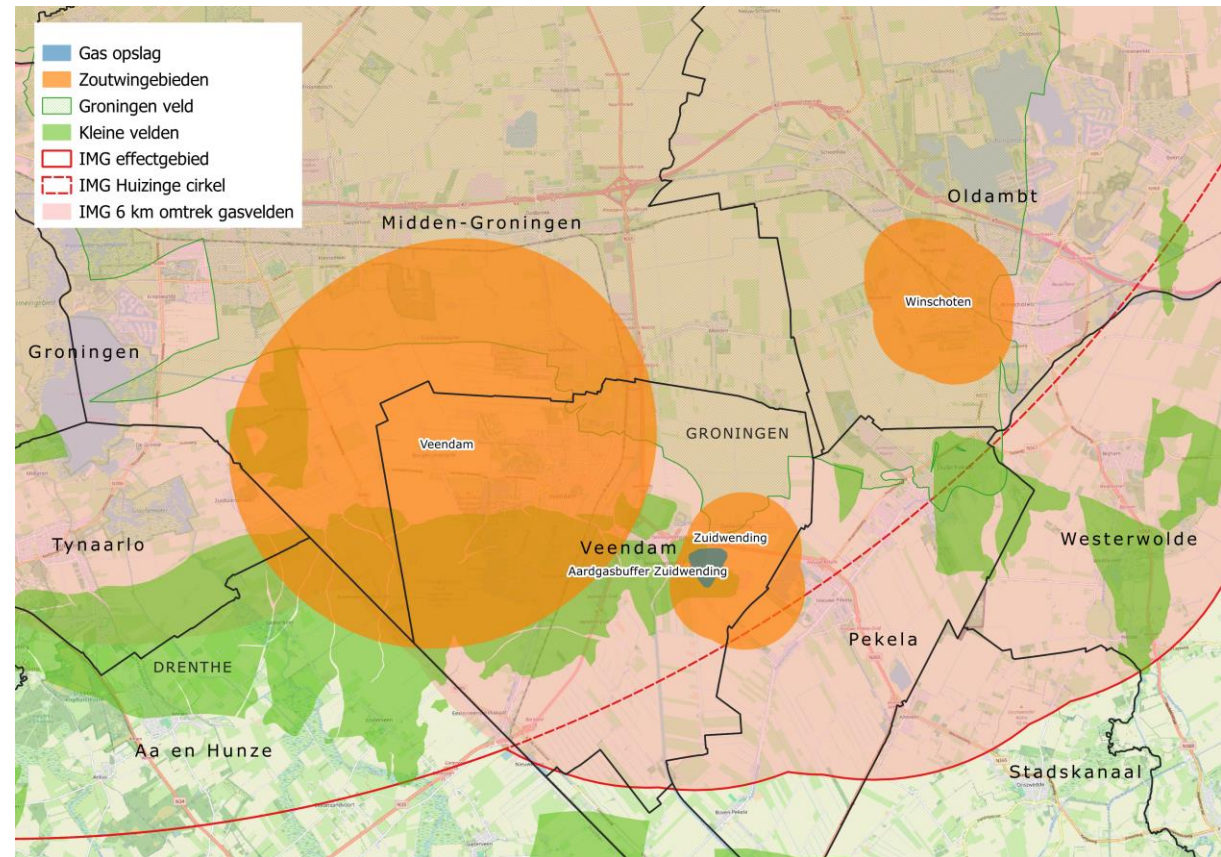


Verband tussen bodembeweging en fysieke schade aan gebouwen

- Mijnbouwschade staat niet op zichzelf en treedt op in combinatie met schade die op andere plaatsen in Nederland ook voor komt = autonome schade (zoals bijvoorbeeld zettingsschade)
- Beoordeling schade gaat over de vraag of deze autonome schade geïnitieerd of verergerd kan zijn door bodembeweging (trillingen; zettingen en/of rekken)?
- Welke bijdrage hebben mijnbouwactiviteiten aan de schadeomvang geleverd?
- Het adequaat meten van de bodembeweging t.g.v. van mijnbouwactiviteiten is daarom essentieel om een inschatting van het effect te kunnen maken.

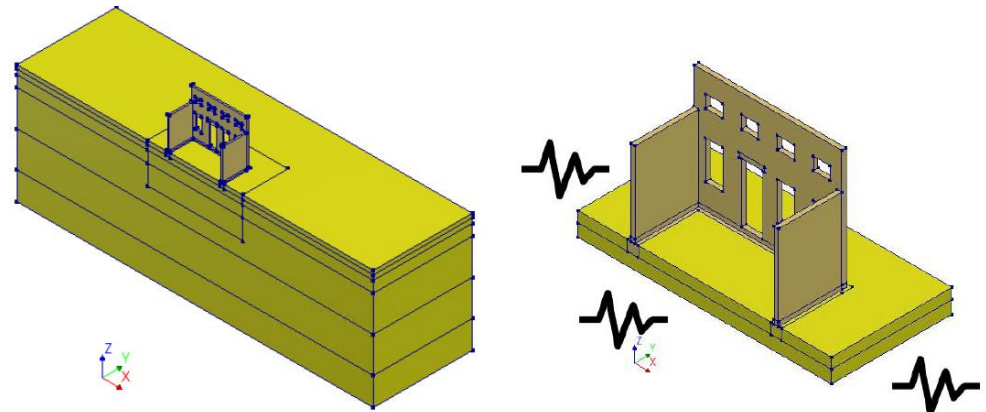
Effecten van gestapelde mijnbouw

- De verschillende vormen van bodembeweging (trillingen, rekken, zettingen) kunnen ook in combinatie voorkomen:
 - Een combinatie van belastingsituaties (trilling; rek, zetting)
 - De optelsom van verschillende velden (Groningerveld, gasopslagen, kleine velden; zout)
- Relevant in omgeving Veendam en Winschoten vanwege combinatie zoutwinning en invloed Groningerveld



TU Delft onderzoek

- TU Delft voert nu onderzoek uit naar de Gecombineerde Effecten van Meervoudige Mijnbouw Activiteiten (GEMMA).
- Doel: effecten van de **totale diepe bodemdaling (i.c.m. trillingen)** op ontstaan en verergering van schade aan gebouwen te onderzoeken



Organisatorische inrichting 1-loket IMG-CM

Om in de situaties waar samenloop optreedt de schadeafhandeling menselijker, milder en makkelijker te maken, willen het IMG en de CM bewoners niet meer doorverwijzen.

Uitgangspunten:

- Gecoördineerde inbehandelname: 1 procedure met uitsluitel over alle fysieke schade
- Beide organisaties behouden bestaande bevoegdheden
- 1 opname met integrale beoordeling van de schade door beide organisaties (inclusief gestapelde effecten zoutwinning) dat gezamenlijk naar de aanvrager wordt gestuurd

Gereed: begin 2025